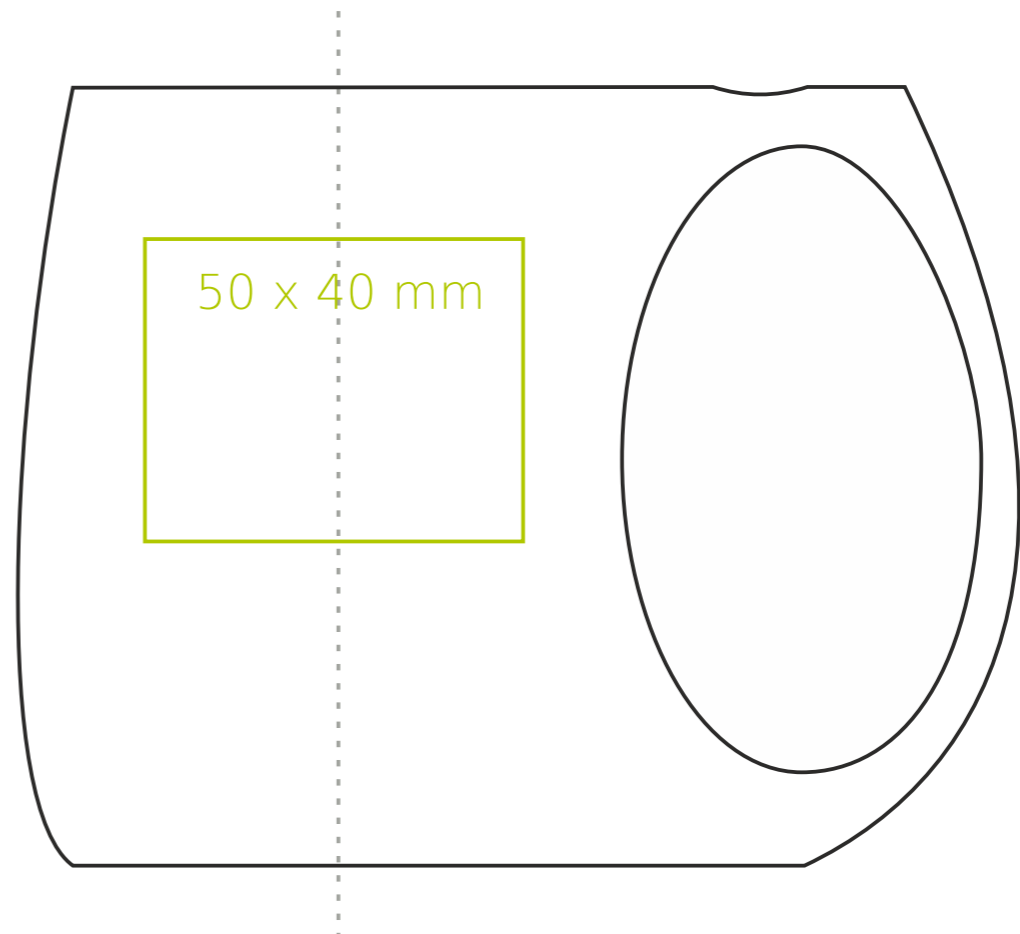
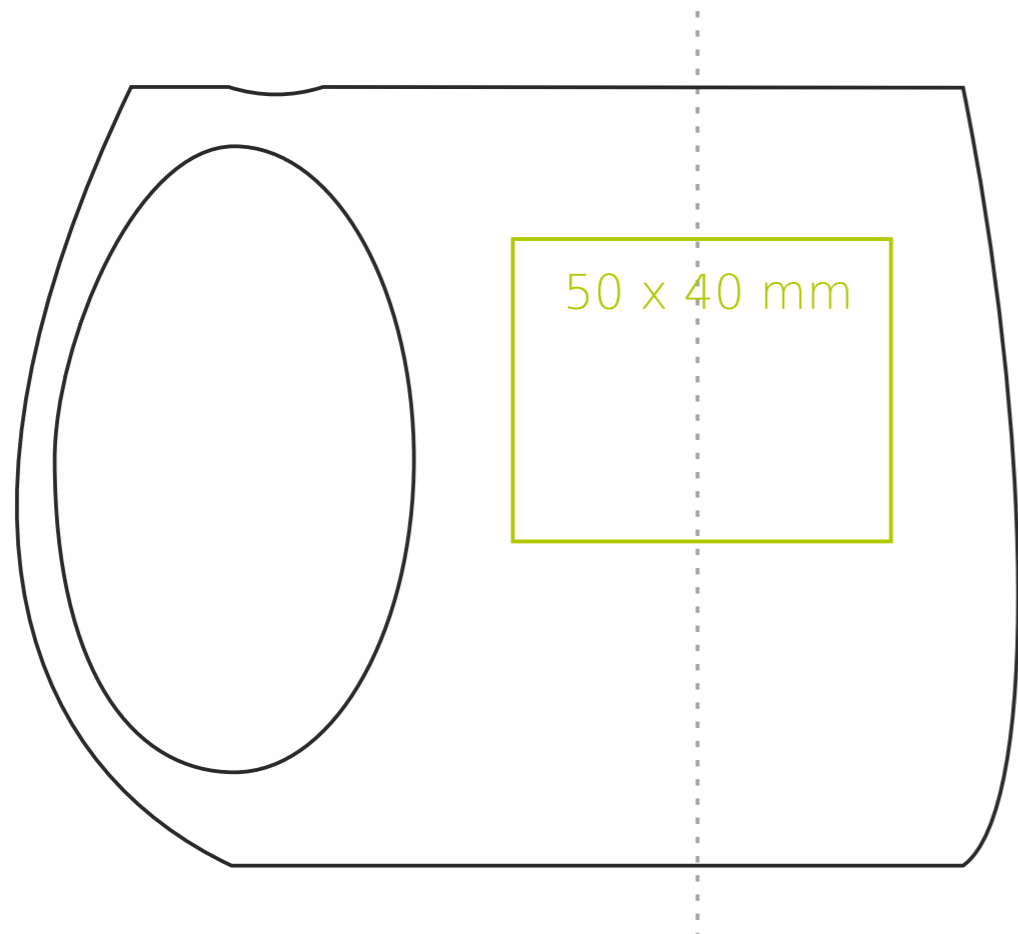


M/020 **Strong Man**

450 ml / h: 103 mm / Ø 82 mm



- | | |
|----------------------------|--------------|
| Nadruk na uchu | - 80 x 15 mm |
| Nadruk wewnątrz na ściance | - 40 x 10 mm |
| Nadruk od spodu | - Ø 50 mm |

*W przypadku projektów dla kalkomanii wybiegających poza standardową powierzchnię nadruku prosimy o kontakt z działem handlowym.

[Jak należy przygotować projekty do druku](#)

legenda

- Nadruk kalkomania (Transfer Print)
- Piaskowanie (Sensitive Touch)